

八通道触摸感应开关(I²C)

HZ2208

规格书

Revision 2.0 2012-01-05

目 录

1. 简介	3
2. 特性	3
3. 封装示意图	3
4. 功能描述	4
4.1 I2C总线	4
4.2 配置寄存器	4
4.2.1 灵敏度配置寄存器(SCT[1:0]& SFT[5:0])	4
4.2.2 荡器频率配置寄存器(OTC)	4
4.2.3 触摸最大开启时间寄存器(MOT[1:0])	4
4.2.4 中断标志(INT)电平配置寄存器(OLH)	5
4.2.5 按键输出形式KEY Type配置寄存器(KEYT)	5
4.2.6 低功耗模式配置寄存器(LPM)	5
4.2.7 重新自校准时间配置寄存器(RCT, Re-Calibration Time)	5
4.2.8 上电默认配置	5
4.3 键值寄存器	6
5. 绝对最大值	6
6. 电气参数	6
7. 应用电路	6
8. 穿透力应用说明	7
9. I ² C通讯及源代码	8
9.1 I ² C总线的寻址	8
9.2 HZ2208 I ² C通讯流程图	8
9.3 HZ2208源代码	8
9.3.1 汇编语言格式	8
9.3.2 C程序格式	10
10. 封装信息 (SSOP16L)	13

1.简介

HZ2208 是一款带 I²C 总线接口的 8 通道电容式触摸感应控制开关 IC，可以替代传统的机械式开关。

HZ2208 可通过 I²C 总线接口配置成多种模式，可广泛应用于灯光控制、玩具、家用电器等产品中。

HZ2208 系列共有 2 个版本，其中

HZ2208 面向低功耗；

HZ2208A 面向高灵敏度。

2.特性

- 工作电压：2.0V~5.5V
- 典型工作电流 60uA，低功耗模式工作电流小于 10uA(均指 3.0V 供电且不带负载的条件下)
- 采用 I²C 通信协议，可通过设置内部寄存器配置成多种模式
- 带有中断输出脚，可用于唤醒主控 MCU
- 内置去抖动算法可有效防止由噪声导致的误动作
- 可用于玻璃、陶瓷、塑料等介质表面
- 芯片 I²C 地址：78H

3.封装示意图

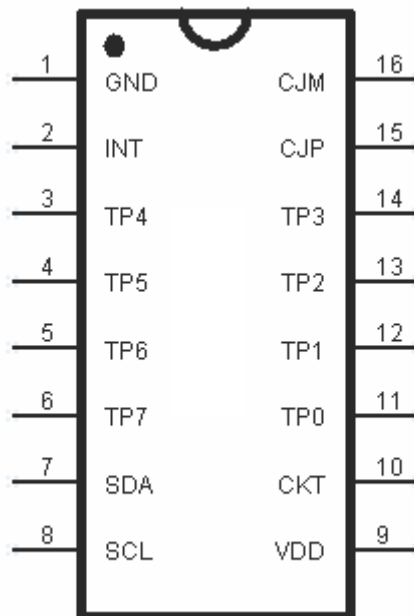


图 1 封装示意图(SSOP16L(0.635-D1.40))

表 1 引脚描述表

NO.	PADNAME	Description	NO.	PADNAME	Description
1	GND	负电源	16	CJM	外置电容 CJ 调节端
2	INT	中断指示标志	15	CJP	
3	TP4	触摸按键	14	TP3	触摸按键
4	TP5				
5	TP6				
6	TP7				
7	SDA	I ² C 通讯数据线	11	TP0	测试管脚
8	SCL	I ² C 通讯时钟线	10	CKT	
			9	VDD	正电源

注意：CKT 引脚在正常使用时悬空

4. 功能描述

通过设置内部寄存器，HZ2208 既能配置为多种输出模式，也可灵活调节灵敏度和稳定度。

上电完成后若不需要对片内寄存器进行写操作，则设置为默认模式。

4.1 I²C 总线

HZ2208 采用标准 I²C 总线接口与主控 MCU 通讯，可通过该协议设置寄存器进行模式配置，也可读出按键状态值或寄存器值。

关于 I²C 详细信息请参考标准 I²C 通信协议资料。

注 1: HZ2208 在工作中可动态多次配置。

注 2: I²C 地址: 78H。

4.2 配置寄存器

可通过 I²C 总线的写指令写入寄存值。每次执行写寄存器指令后，芯片将更新配置寄存器值并自动重校准。

表 2 寄存器表

Reg.	Name	D7	D6	D5	D4	D3	D2	D1	D0
00H(R/W)	Config1	SCT[1:0]		SFT[5:0]					
01H(R/W)	Config2	OTC	MOT[1:0]		OLH	KEYT	LPM	RTC[1: 0]	
02H (R)		Key7	Key6	Key5	Key4	Key3	Key2	Key1	Key0
03H(R/W)		Reserved							

注意: 02H 寄存器为只读

4.2.1 灵敏度配置寄存器(SCT[1:0]& SFT[5:0])

SCT[1:0]可粗略地配置触摸传感器计数时长，计数时长越大，灵敏度越高。当 SCT[1:0]从 00B 向 11B 调节，灵敏度逐渐提高。

SFT[5:0]可较精细地配置触摸传感器计数时长。当 SFT[5:0]从 000000B 向 111111B 调节，灵敏度逐渐提高。

4.2.2 荡器频率配置寄存器(OTC)

OTC 配置触摸传感器的振荡器时钟输入有效频率。当 OTC 由 0 调节至 1，灵敏度提高。

表 3 OTC 寄存器

NAME	选项	功能	备注
OTC	=1	TCK	Default=1
	=0	TCK/2	

4.2.3 触摸最大开启时间寄存器(MOT[1:0])

最大开启时间指检测到触摸，且该触摸一直未释放(并无其余触摸通道被按下或释放)至 IC 自动重校准的时间。若触摸通道发生变化，则重新开始计数。

表 4 MOT 寄存器

NAME	选项	功能	备注
MOT[1:0]	00	约 100S	Default=11
	01	约 50S	
	10	约 20S	
	11	无穷大	

注意: 最大开启时间为芯片在 VDD=3.0V 且无负载的条件下测得，不可作为精确时间

4.2.4 中断标志(INT)电平配置寄存器(OLH)

INT 可设置触摸被检测到时输出的 INT 中断脉冲是高电平还是低电平脉冲有效 (脉冲宽度约 20us)。

表 5 OLH 寄存器

NAME	选项	功能	备注
OLH	=1	INT 输出高电平脉冲	Default=1
	=0	INT 输出低电平脉冲	

4.2.5 按键输出形式 KEY Type 配置寄存器(KEYT)

当 KEY Type=1 时为 multi-key 模式, 即当同时有数个按键按住时, 会同时承认几个按住的键;

当 KEY Type=0 时为 single-key 模式, 即当有数个按键均按住时, 只会承认最先被按下的键。

表 6 KEYT 寄存器

NAME	选项	功能	备注
KEYT	=1	multi-key 模式	Default=1
	=0	single-key 模式	

4.2.6 低功耗模式配置寄存器(LPM)

当 LPM=1 时, 低功耗模式 disable, IC 会全速持续进行触摸检测;

当 LPM=0 时, 低功耗模式 enable, IC 在一段时间没有检测到触摸则进入低功耗模式, 但在此模式下仍会侦测触摸; 当侦测到触摸, IC 进入全速模式。当所有触摸释放, IC 将继续保持全速模式检测一段时间, 在这段时间内没有触摸则再次进入低功耗模式。

表 7 LPM 寄存器

NAME	选项	功能	备注
LPM	=1	低功耗模式 disable	Default=1
	=0	低功耗模式 enable	

4.2.7 重新自校准时间配置寄存器(RCT, Re-Calibration Time)

当低功耗模式 disable, 重新自校准时间指 IC 未检测到触摸, 重新自校正之间隔时间。

当低功耗模式 enable, 重新自校准时间指 IC 检测到触摸并退出低功耗模式之后, 当触摸释放, IC 先重新自校正, 然后再进入低功耗模式之间隔时间。

表 8 RCT 寄存器

NAME	选项	功能		备注
		LPM=1	LPM=0	
RCT[1:0]	=00	约 1s	约 3.0s	Default=01
	=01	约 3s	约 6.3s	
	=10	约 6.3s	约 13s	
	=11	约 13s	约 26s	

注意: 重新自校准时间为芯片在 VDD=3.0V 且无负载的条件下测得, 不可作为精确时间

4.2.8 上电默认配置

上述配置寄存器, 在 IC 上电完成后, 除 RCT[1:0] =01(4S)以外, 其余寄存器均默认为 1。

4.3 键值寄存器

当 KEYn=0 时，表示该触摸没有被检测到。

当 KEYn=1 时，表示该触摸被检测到，且 INT 输出中断标志脉冲；松开后 KEYn 立即由 1 更新为 0(KEYn 键值为去抖动后更新键值)，该键值可通过 I²C 读出。

5.绝对最大值

表 9 工作条件规格表

参数	符号	额定值	单位
工作电压	V _{DD}	-0.3~5.5	V
输入/输出电压	V _I /V _O	-0.5~V _{DD} +0.5	V
工作温度	T _{OPR}	-20 ~ 70	°C
储藏温度	T _{STG}	-40 ~ 125	°C

6.电气参数

表 10 电气参数表

参数	符号	测试条件	最小值	典型值	最大值	单位
工作电压	VDD		2.0	3.0	5.5	V
参考振荡器	MCK	VDD=3.0V 无负载	-	330K	-	Hz
传感器振荡器	TCK	VDD=3.0V 无负载	-	330K	-	Hz
工作电流	I _{op}	3.0V 无负载，全速模式	-	60.0	-	uA
		3.0V 无负载，低功耗模式	-	10	-	uA

若无特别说明，VDD 为 3.0V，环境温度为 25°C，芯片输出无负载

7.应用电路

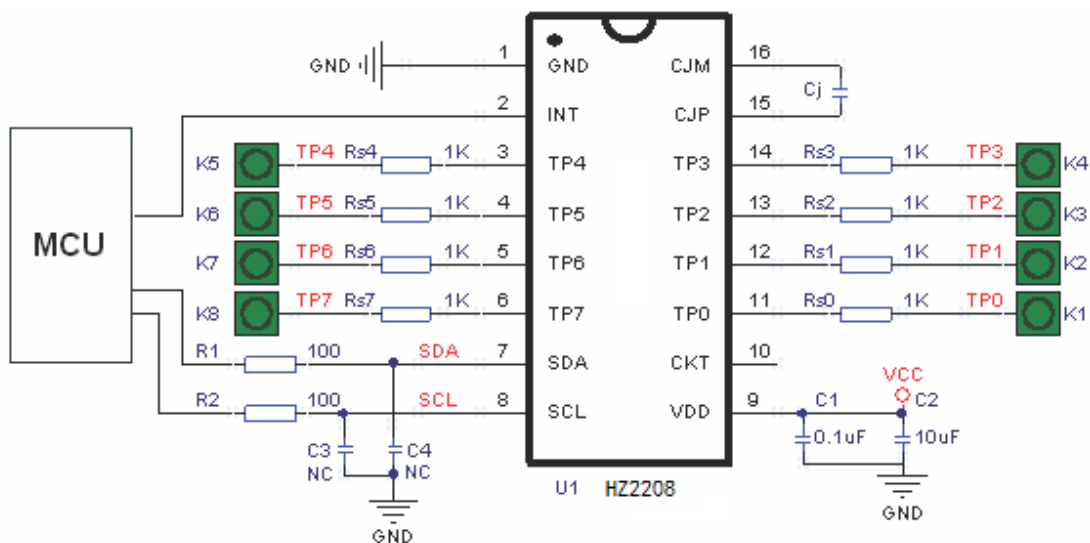


图 2 HZ2208 应用示意图

说明:

1. **CJ** 指调节灵敏度的电容, 电容值大小 0pF~50pF(电容值的增大将导致灵敏度降低), 可根据具体应用进行选择。
2. **Rs** 指在触摸电极和触摸输入脚之间串联的电阻, 用于提高触摸的抗干扰能力, 可根据具体应用进行选择。
3. **VDD** 与 **GND** 间需并联滤波电容以消除噪声。供电电源需稳定, 如果电源电压漂移或者快速变化, 可能引起灵敏度漂移或检测错误。
4. 请参看<HZ2208 应用指南>, 以改善实际应用之可靠性。

8. 穿透力应用说明

表11: 穿透力与铺地、感应电极大小对应关系

感应电极面积	PCB顶层不铺地 底层不铺地	PCB顶层铺实铜 底层35%铺地
6×6mm	4mm	0.9 mm
7×7mm	5mm	1.1 mm
8×8mm	7mm	1.3 mm
10×10mm	8mm	1.8 mm
12×12mm	10mm	2.5 mm
15×15mm	13mm	3.5 mm

说明:

1. 此表仅供参考, 具体焊盘大小应根据实际模具外壳厚度来调整。
2. 触摸焊盘面积越大, 可穿透介质材料越厚。
3. PCB铺地比例越小, PCB点触焊盘与地之间的寄生电容越小, 人体触摸后新生的手指电容相对PCB寄生电容变化越大, 触摸灵敏度越高, 可穿透介质越厚。
4. PCB铺地比例越小, 越易受到外界干扰。
5. 建议实际应用时兼顾灵敏度和抗干扰设计PCB的铺地形式。如对穿透介质厚度要求不高, 建议增加铺地比例以提高抗干扰性能。

9. I²C通讯及源代码

9.1 I²C总线的寻址

I²C总线协议明确规定：采用7位的寻址字节+1位读/写控制位。D7~D1位组成从机的地址，D0位是数据传送方向位，为“0”时表示主机向从机写数据，为“1”时表示主机由从机读数据。如下图：

位：	7	6	5	4	3	2	1	0
	从机地址							R/W

HZ2208 I²C地址是0x78H,当主机向从机写数据时,寻址地址为0xF0;当主机向从机读数据时,寻址地址为0xF1。

9.2 HZ2208 I²C通讯流程图

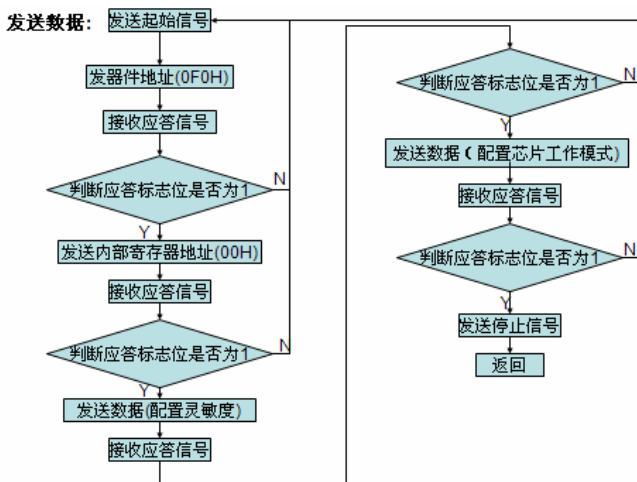


图3 发送数据流程图

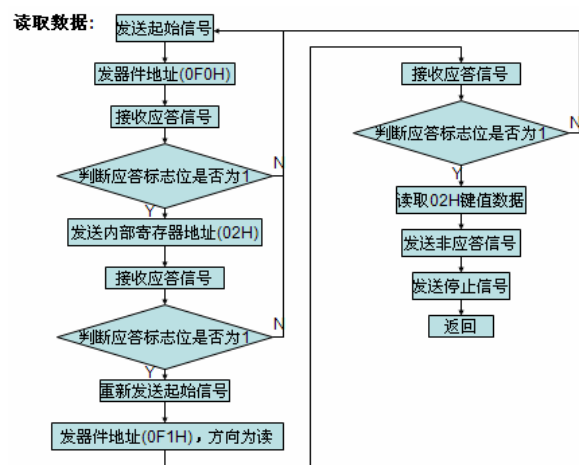


图4 读取数据流程图

9.3 HZ2208源代码

9.3.1 汇编语言格式

```
MOV    IIC_CONFIG, #0F5H
;单键模式、OTC最高频率、触摸最大开启时间无
;穷大、中断输出高电平、关闭低功耗模式、重新
;自校准时间约6.3s
```

```
MOV    IIC_SLS      , #0FCH ;设置灵敏度
为0xFCH
```

```
=====
IIC_SEND:      ;发送部分
    LCALL IIC_START
    MOV   IIC_DATA,#0F0H ;芯片地址
    LCALL IIC_SEND_BYTE
    LCALL IIC_REACK
```

```
JB     ACK_BIT,IIC_SEND
MOV    IIC_DATA,#00H      ;寄存器地址
LCALL  IIC_SEND_BYTE
LCALL  IIC_REACK
JB     ACK_BIT,IIC_SEND
MOV    IIC_DATA,IIC_SLS   ;灵敏度
LCALL  IIC_SEND_BYTE
LCALL  IIC_REACK
JB     ACK_BIT,IIC_SEND
MOV
IIC_DATA,IIC_CONFIG ;CONFIGURATION
LCALL  IIC_SEND_BYTE
LCALL  IIC_REACK
JB     ACK_BIT,IIC_SEND
LCALL  IIC_STOP
```



```

RET
;-----
IIC_RECEIVE: ;读取部分
    LCALL IIC_START
    MOV IIC_DATA,#0F0H ;芯片地址
    LCALL IIC_SEND_BYTE
    LCALL IIC_REACK

    JB ACK_BIT,IIC_RECEIVE
    MOV IIC_DATA,#02H ;寄存器地址
    LCALL IIC_SEND_BYTE
    LCALL IIC_REACK

    JB ACK_BIT,IIC_RECEIVE
    LCALL IIC_START
    MOV IIC_DATA,#0F1H ;芯片地址
    LCALL IIC_SEND_BYTE
    LCALL IIC_REACK

    JB ACK_BIT,IIC_RECEIVE
    LCALL IIC_RECEIVE_BYTE ;读取02H寄存
器的内容
    LCALL IIC_NACK
    LCALL IIC_STOP
    MOV TOUCH,IIC_RECE_TEMP
    RET

;-----
IIC_SEND_BYTE: 发送一个字节
    MOV A,IIC_DATA
    MOV IIC_COUNTER,#08H
IIC_SEND_BYTE1:
    RLCA
    JC WR_1
    LJMP WR_0
IIC_SEND_BYTE2:
    DJNZ
    IIC_COUNTER,IIC_SEND_BYTE1
    RET
WR_1:
    SETB IIC_SDATA
    SETB IIC_SCL
    NOP
    NOP

```

```

CLR IIC_SCL
LJMP IIC_SEND_BYTE2
WR_0:
    CLR IIC_SDATA
    SETB IIC_SCL
    NOP
    NOP
    CLR IIC_SCL
    LJMP IIC_SEND_BYTE2
;-----
IIC_RECEIVE_BYTE: ;接收一个字节
    MOV IIC_COUNTER,#08H
    MOV IIC_RECE_TEMP,#00H
IIC_RECEIVE_BYTE1:
    SETB IIC_SDATA
    SETB IIC_SCL
    NOP
    NOP
    MOV C,IIC_SDATA
    MOV A,IIC_RECE_TEMP
    CLR IIC_SCL
    RLCA
    MOV IIC_RECE_TEMP,A
    DJNZ
    IIC_COUNTER,IIC_RECEIVE_BYTE1
    RET

;-----
IIC_START: ;起始信号
    SETB IIC_SDATA
    SETB IIC_SCL
    NOP
    NOP
    CLR IIC_SDATA
    NOP
    NOP
    CLR IIC_SCL
    RET

;-----
IIC_STOP: ;终止信号
    CLR IIC_SDATA
    SETB IIC_SCL
    NOP
    NOP
    SETB IIC_SDATA

```

```

NOP
NOP
CLR IIC_SDATA
RET
;-----
IIC_ACK: ;应答信号
CLR IIC_SDATA
SETB IIC_SCL
NOP
NOP
CLR IIC_SCL
SETB IIC_SDATA
RET
;-----
IIC_NACK: ;非应答信号
SETB IIC_SDATA
SETB IIC_SCL
NOP
NOP
CLR IIC_SCL
CLR IIC_SDATA
RET
;-----
IIC_REACK: ;接收应答信号
SETB IIC_SDATA ;作为输入
NOP
SETB IIC_SCL ;第九个时钟开始
NOP
MOV C, IIC_SDATA;读SDA线
MOV ACK_BIT, C
CLR IIC_SCL ;时钟脉冲结束
RET

```

9.3.2 C程序格式

```

#include<reg52.h>
#include<I2C_C51.h>
#define uchar unsigned char /*宏定义*/
#define uint unsigned int
{ //主机写入数据
ucFlagNeedWR = 0;
do
{
while(1){
Start(); //启动

```

```

Send(0xf0); //发送器
件地址 (7位) +0
if(RecAck()) //判断返回, 为
0表示从机返回成功应答
break;
Send(0x00); //发送器
内部子地址
if(RecAck())
break;
Send(ucSLS);
if(RecAck())
break;
Send(ucKeyTypeTemp);
if(RecAck())
break;
Stop(); //停止
ucFlagGoodWR = 1;
break;
}
}while(!ucFlagGoodWR);
ucFlagGoodWR = 0;
}
;=====
while(1){ //主机读取数据
Start();
Send(0xf0);
if(RecAck())
break;
Send(0x02);
if(RecAck())
break;
Start(); //重启动
Send(0xf1); //发送器件地址 (7
位) +1 (读)
if(RecAck())
break;
touch = Receive(); //读取数据
NoAck(); //发送非应答,
准备停止
Stop(); //停止
break;
}

```

```

//I2C通讯IO口模拟程序
//只有在SCL线的时钟信号是低电平时才能改变
//起始条件: SCL 线是高电平时SDA 线从高电
平向低电平切换
//停止条件: 当SCL 是高电平时SDA 线由低电
平向高电平切换
//SDA 线上的数据必须在时钟的高电平周期保
持稳定数据线的高或低电平状态
#include <reg51.h>
#include <intrins.h>

#define uchar unsigned char /*宏定义*/
#define uint unsigned int

sbit SDA = P1^1;
sbit SCL = P1^0;
//启动函数, 在SCL为高时, SDA的下降沿为启
动信号

void Start(void)
{
    SCL = 0;          //SCL处于低电平
    时,SDA才能改变
    SDA = 1;        // 一个"开始"状态,该状态必
须在其他命令之前执行
    SCL = 1;        // 当scl为高电平时sda
的下降沿表示开始状态
    _nop_();_nop_();_nop_();_nop_();
    _nop_(); //给一个延时
    SDA = 0;        //给下降沿表示开始
    _nop_();_nop_();_nop_();_nop_();
    SCL = 0;        //恢复低电平以改变sda
的值
    SDA = 1;
}

//停止函数, 在SCL为高时, SDA的上升沿为停
止信号。
void Stop(void)
{
    SCL = 0;        //SCL处于低电平
    时,SDA改变数值 */
    SDA = 0;        //scl为高电平时, sda的

```

```

上升沿表示停止,
    SCL = 1;        //scl为高电平时改变sda
的状态表示启动, 停止
    _nop_();_nop_();_nop_();_nop_(); //
延时
    SDA = 1;
    _nop_();_nop_();_nop_();_nop_();
    _nop_();
    SCL = 0;
}

//检查应答位
bit RecAck(void)
{
    SCL = 0;        //在scl为0的时候改变
sda的值
    SCL = 1;        //在scl为1的时候等待
sda值的变化, 在器件接受到数据后会把sda
拉低。
    _nop_();_nop_();_nop_();_nop_();
    CY = SDA;      // 因为返回值总是放在
CY中的
    _nop_();
    SCL = 0;
    return(CY);    //如果为CY为低则表示接受
成功, 如果为高, 则表示接受失败。
}

/*
//对I2C总线产生应答(一般用在读操作中)

void Ack(void)
{
    SDA = 0;        // EEPROM通过在收到每个
地址或数据之后,
    _nop_();_nop_();
    SCL = 1;        //置SDA低电平的方式确认
表示收到读SDA口状态
    _nop_();_nop_();_nop_();
    _nop_();_nop_();_nop_();
    SCL = 0;
    _nop_();
    SDA = 1;
}

```

```

*/
//不对I2C总线产生应答

void NoAck(void)
{
    SDA = 1;
    SCL = 1;
    _nop_();_nop_();_nop_();
    _nop_();_nop_();_nop_();
    SCL = 0;
}

//向I2C总线写数据,每次写8位数据。

void Send(uchar sendbyte)
{
    uchar j = 8;
    do
    {
        SCL = 0;    //拉低scl准备给上升沿
        sendbyte <<= 1; // 使
CY=sendbyte^7;
        SDA = CY;    // CY 进位标志位
        _nop_();_nop_();_nop_();
        SCL = 1;    //给上升沿,发出
sda的状态值
        _nop_();_nop_();_nop_();_nop_();
    }while(--j);
    _nop_();
    SCL=0;
}

//从I2C总线上读数据子程序,每次读8位数据

uchar Receive(void)
{
    register receivebyte;
    uchar i = 8;
    SCL = 0;
    SDA = 1;
    do{

```

```

        receivebyte <<= 1;
        SCL = 1;    //拉高scl准备给下
降沿
        _nop_();
        receivebyte |= SDA; //接受值左移
一位把低位和sda相或得到sda的状态值
        SCL=0;    //给下降沿发出sda
的状态值
    }while(-- i);
    return(receivebyte);
}

```

//以下为头文件<I2C_C51.H>

```

#ifndef I2C_C51_H
#define I2C_C51_H

#ifndef uchar
#define uchar unsigned char
#endif

//启动函数
extern void Start(void);

//停止函数
extern void Stop(void);

//检查应答位
extern bit RecAck(void);

//对I2C总线产生应答
extern void Ack(void);

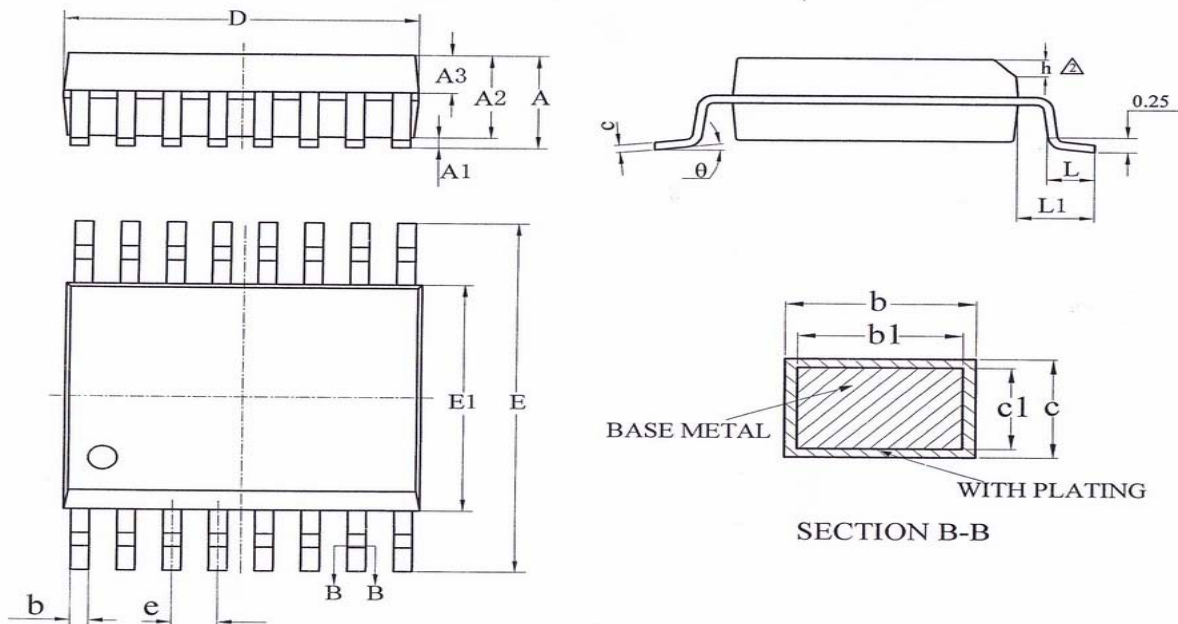
//不对I2C总线产生应答
extern void NoAck(void);

//向I2C总线写数据,每次8位
extern void Send(uchar sendByte);

//向I2C总线读数据,每次8位
extern uchar Receive(void);
#endif

```

10.封装信息 (SSOP16L)



Symbol	Dimensions in mm		
	Min	Typ	Max
A	-	-	1.75
A1	0.10	-	0.225
A2	1.30	1.40	1.50
A3	0.50	0.60	0.70
b	0.24	-	0.30
b1	0.23	0.254	0.28
c	0.20	-	0.25
c1	0.19	0.20	0.21
D	4.80	4.90	5.00
E	5.80	6.00	6.20
E1	3.80	-	4.00
e	0.635BSC		
h	0.25	-	0.50
L	0.50	0.65	0.80
L1	1.05BSC		
theta	0	-	8°

注意!

规格如有更新，恕不另行通知。请在使用该 IC 前更新规格书至最新版本。